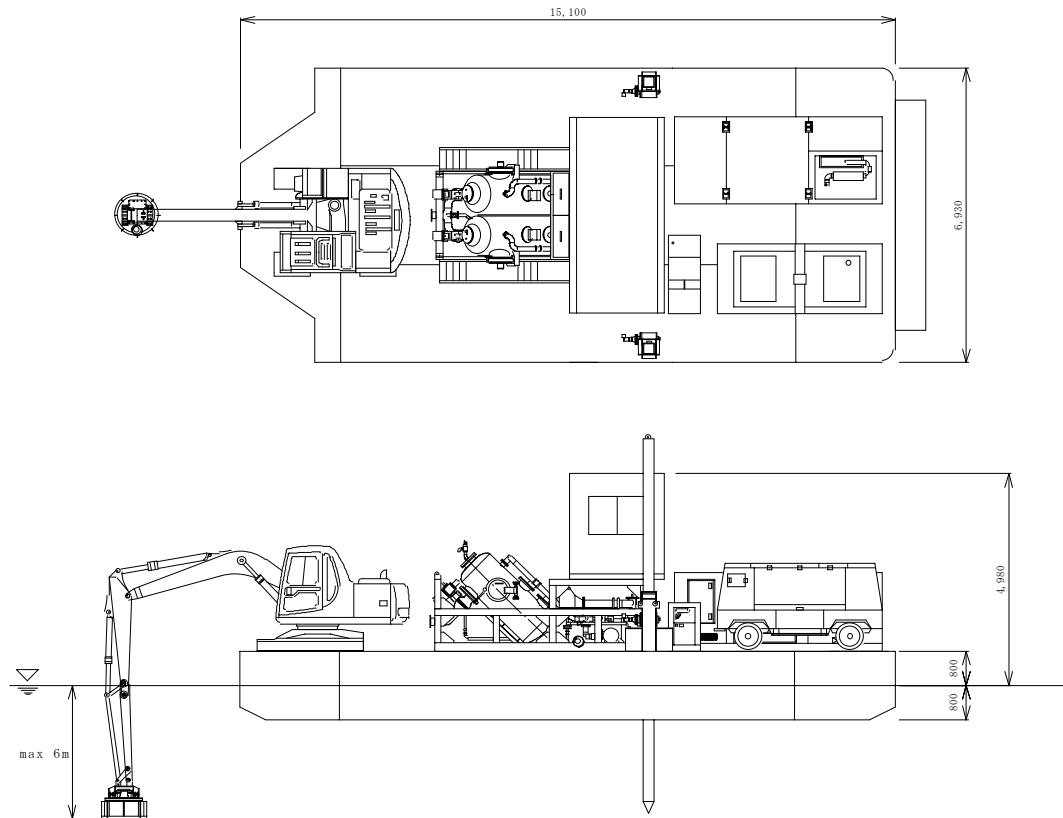


SAP-150



仕 様

名 称	規 格 ・ 寸 法 L × W × H	重 量 t	数 量	摘 要
台 船	10.5 × 2.3 × 1.6	9.0	3	鋼板溶接密閉構造
	6.9 × 2.3 × 1.6	6.5	2	
真空発生装置	DE-150SW 4.8 × 2.0 × 1.8	6.5	1	吸引風量 60m <sup>3</sup> /min 93kW
真空吸引 圧送装置	CD-38VW 4.5 × 2.4 × 2.7	6.5	1	1.5m <sup>3</sup> ×2基
油圧式吸引機	PC-100改 7.5 × 2.5 × 2.5	8.5	1	60kW
ドラムアタッチメント	DAT-100S 1.1 × 1.1 × 0.84	0.8	1	
ス パ ッ ド	10.0 × 1.2 × 0.45	3.1	2	
コンプレッサー	3.7 × 1.7 × 1.73	3.5	1	吐出風量 19m <sup>3</sup> /min 140kW
発 電 機	25 kVA 1.85 × 0.73 × 1.14	0.9	1	23kW
操 作 室	4.6 × 2.2 × 2.4	1.0	1	
小 器 材		2.5	1式	

※標準仕様